



 **NEW:** with movement sensor

PLANOX ECO

FEUCHTRAUMLEUCHTEN FÜR INNEN- UND AUSSENÄUME
LUMINAIRES FOR HUMID/MOIST ENVIRONMENTS FOR INDOOR AND OUTDOOR USE

Ja. Sie ist anders als die anderen...

Von besonders schlanker und flacher Bauart, durchdacht bis ins kleinste Detail und ausgestattet mit einem wohl einzigartigen Preis-Leistungs-Verhältnis: Mit der Feuchtraumleuchte PLANOX ECO klappet der Austausch „Alt gegen Neu“ und der Umstieg auf LED Technologie mit geringstmöglichem Aufwand.

Praktischen Vorteil der innovativen Feuchtraumleuchte bilden die im Lieferumfang enthaltenen frei beweglichen Montagebügel aus Edelstahl: Sie ermöglichen eine flexible Installation und die Nutzung bereits vorhandener Bohrlöcher beim Austausch der Beleuchtungsanlage. PLANOX ECO punktet daneben durch besonders widerstandsfähige und wertbeständige Materialien, extreme Schlagfestigkeit durch schlagzähes Polycarbonat (PC), ihre thermische Belastbarkeit und die hohen Schutzarten. Die Serie PLANOX ECO ist ab sofort auch mit Bewegungsmelder erhältlich und sorgt so für noch mehr Effizienz in allen Einsatzgebieten.

Steckbrief

- Designorientierte Feuchtraumleuchte
- Rückwärtiger Lichtanteil zur Deckenaufhellung
- 1:1 Ersatz für Leuchtstofflampen
- Farbwiedergabe Ra 80
- Farbtemperatur 4000 K
- Schlagschutz: IK 08
- 50.000 h LED Lebensdauer (L80/B10)
- ▽ Leuchten mit begrenzter Oberflächentemperatur, für Betriebsstätten geeignet die durch Staub oder Faserstoffe feuergefährdet sind
- Betriebsbereich -30°C bis +50°C
- Schutzart IP 66
- Gehäuse und Endkappen aus schlagzähem und vergilbungsfreiem Kunststoff (PC)
- Die spritzgegossenen Diffusoren sind innenprismatisch, UV-resistent und bieten eine homogene Lichtabgabe
- Flexible Installation durch verschiebbare Montagebügel. Ideal bei Leuchtenaustausch
- Serienmäßige Durchgangsverdrahtung für weitere Leuchten (Schutzkl. II)
- Beidseitige Kabelinstallation durch Drehverschluss
- Einzelleuchte mit Infrarot-Bewegungsmelder, einstellbare Nachlaufzeit von 10 s bis 20 min und Helligkeitseinstellung von 1 bis 50 lux

Einsatzgebiete:

- Tiefgaragen, Parkhäuser
- Lagerhallen
- Ladebereiche
- Sägewerke
- Schreinereien
- Produktionshallen
- Werkstätten
- Technikräume
- Vordachbeleuchtung

Yes. Different from the rest...

With a particularly slim and flat design, thought out down to the smallest detail and with a unique price-performance ratio: replacing "old with new" and switching to LED technology is possible with the PLANOX ECO moisture-proof luminaire with a minimum of expense and effort.

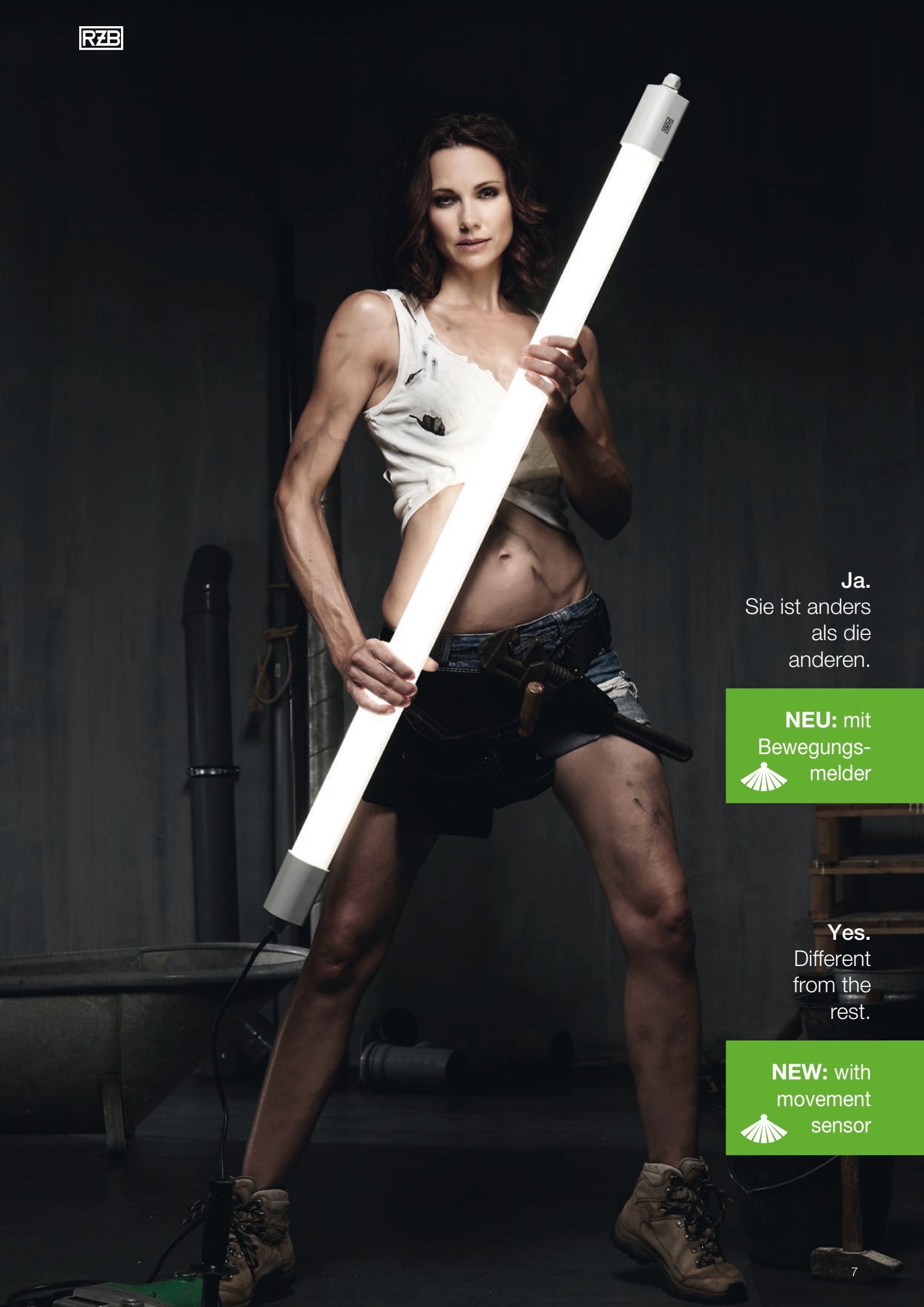
The articulated, stainless-steel mounting brackets, which are included in the package contents, are a practical advantage of the innovative moisture-proof luminaire. They enable flexible installation and the use of existing boreholes to replace the light fitting. PLANOX ECO also features particularly resistant and high-quality materials, extreme impact strength through shockproof polycarbonate (PC), thermal resistance and high protection classes. The PLANOX ECO series is also available now with a movement sensor, providing even greater efficiency in all applications.

Characteristics

- Design-oriented moisture-proof luminaire
- Indirect light to illuminate the ceiling
- 1:1 replacement for fluorescent lamps
- Colour rendering Ra 80
- Colour temperature 4000 K
- Impact protection: IK08
- LED service life: approx. 50,000 hours (L80/B10)
- ▽ Luminaires have a limited surface temperature and are suitable for premises where dust or fibres can create a fire risk
- Operating range -30°C to +50°C
- Type of protection: IP 66
- Housing and end caps: made of shockproof and non-yellowing plastic (PC)
- Mould cast diffusers are realized as inner prisms, UV resistant and provide homogenous light distribution
- Flexible installation through sliding mounting bracket. Ideal for luminaire replacement
- Through-wiring as standard for further luminaires (safety class II)
- Cable installation on both sides through turn lock fastener
- Single luminaire with infrared movement sensor, adjustable time delay of 10 s to 20 min and response brightness of 1 to 50 lux

Application:

- garages, car park
- warehouses
- loading area
- sawmills
- carpenter's
- production halls
- workshops
- engineering rooms
- canopy roof illumination



Ja.
Sie ist anders
als die
anderen.

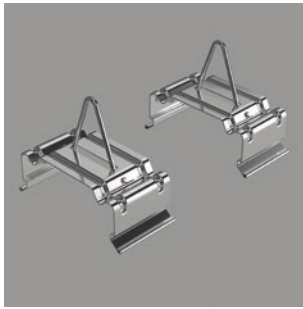
NEU: mit
Bewegungs-
melder



Yes.
Different
from the
rest.

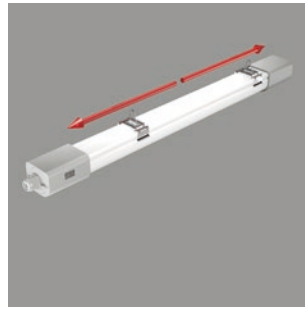
NEW: with
movement
sensor





Im Lieferumfang enthalten:
Deckenmontagebügel und Triangel-
Bügel für Pendelmontage. |

Included in scope of delivery:
Ceiling mounting bracket and triangu-
lar bracket for pendant mounting.



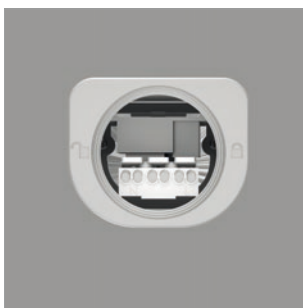
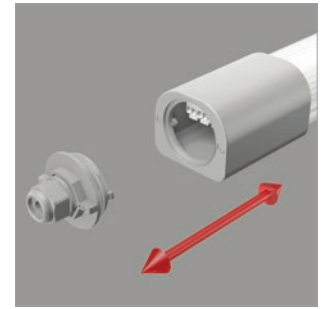
Flexible Installation durch verschieb-
bare Montagebügel. **Ideal bei
Leuchtaustausch.** |

Flexible installation through sliding
mounting bracket. **Ideal for lumi-
naire replacement.**

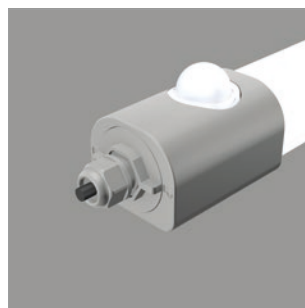


Werkzeugloses Öffnen und Schließen durch Drehverschluss, serienmäßige
Kabelverschraubung. |

Can be opened and closed without tools using a turn lock fastener, cable screw
fitting as standard.



Einfaches Anschließen durch Klemme
mit Steckanschluss, serienmäßige
Durchgangsverdrahtung auf Platine. |
Simple connection by means of termi-
nal with push-on connector, on-board
through-wiring as standard.



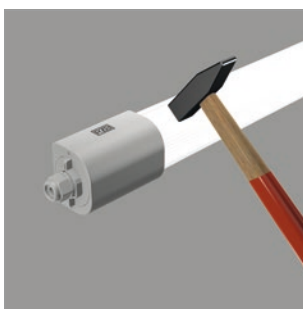
Ausführung mit Bewegungsmelder
(Erfassungsbereich 360°) |
Model with movement sensor
(Detection range 360°)



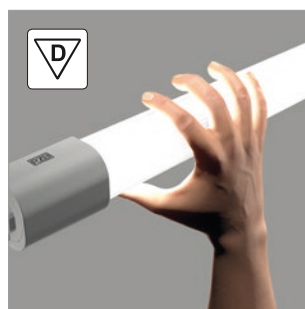
Bei Ausführung mit Bewegungsmelder
einfaches Einstellen der
Empfindlichkeit und Zeitregelung. |
The sensitivity and time regulation can
simply be adjusted with movement
sensor model.



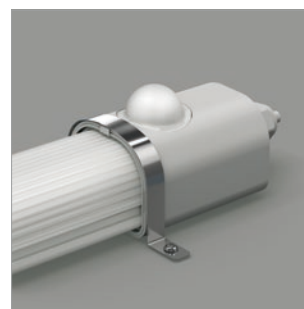
Rückwärtiger Lichtanteil zur
Deckenaufhellung. Homogene
Ausleuchtung durch satinierte
Abdeckung. |
Indirect light to illuminate the ceiling
Homogeneous illumination through satin
finish diffuser.



Gehäuse und Diffusor aus schlag-
zähem PC. |
Housing and diffuser made of shock-
proof PC.



Geringe Erwärmung. Für Betriebs-
stätten mit begrenzter Oberflächen-
temperatur geeignet. |
Low heat generation, suitable for
workshops with limited surface
temperatures.



Zubehör:
Edelstahl-Halteschellen
(Diebstahlsicherung) zur Decken- und
Wandbefestigung |

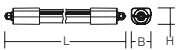
Accessories:
Mounting brackets made of stainless
steel (theft protection) for ceiling and
wall mounting.



Zubehör:
Drehverschluss mit Blindstopfen |
Accessories:
Turn lock fastener with end piece



LED



Decken- und Wandleuchten | Serie: Planox ECO

Schutzart: **IP 66**
 Schutzklasse: II
 Schlagschutz: IK08
 Glühdrahtprüfung: 850°C

Seitenteile Kunststoff grau Polycarbonat. Diffusor aus vergilbungsfreiem Kunststoff (Polycarbonat) opal. Betriebsgerät gekapselt, integriert und fest verbunden mit dem Diffusor und Seitenteil. Komfortable Leitungseinführung über Kabelverschraubungen. Einfache Installation durch Drehverschluss auf beiden Seiten. Leuchte mit integrierter Durchgangsverdrahtung für das Aneinanderreihen von weiteren Leuchten der Schutzklasse II. Deckenmontagebügel aus Edelstahl und Triangel-Bügel für Pendelmontage im Lieferumfang enthalten. „Stand-alone“ Betrieb bei Ausführung mit Bewegungsmelder.

▽ Leuchten mit begrenzter Oberflächentemperatur, für Betriebsstätten geeignet die durch Staub oder Faserstoffe feuergefährdet sind.

Leuchtmittel (LED) im Lieferumfang enthalten
 Lieferbare Farbe: grau

Ceiling and wall luminaires | Series: Planox ECO

Type of protection: **IP 66**
 Protection class: II
 Impact protection: IK08
 Glow Wire Test: 850°C

Side panels plastic, grey polycarbonate. Diffuser made from non-yellowing plastic (polycarbonate), opal. Converter encapsulated, integrated and permanently connected to the diffuser and side panel. Comfortable wiring through cable screw fittings. Simple to install through turn lock fastener on both sides. Luminaire with integrated through-wiring for lining up further safety class II luminaires. Ceiling mounting bracket made of stainless steel and triangular bracket for pendant mounting included in the scope of delivery. "Stand-alone" operation for model with movement sensor.

▽ Luminaires with limited surface temperature, suitable for premises where dust or fibres can create a fire risk.

LED included.
 Available colour: grey

Bestellnummer Reference number	Abmessungen Dimensions	Lampe Lamp	Lichtfarbe Light colour	Leuchtenlichtstrom Luminaire flux	Systemleistung System power	EEL EEC	€ brutto ohne MwSt. € gross without VAT
----------------------------------	--------------------------	--------------	---------------------------	-------------------------------------	-------------------------------	-----------	---



mit Bewegungsmelder | with movement sensor

Decken- und Wandleuchten Ceiling- and wall luminaires							Preisgruppe 11 Price category 11	
ohne Bewegungsmelder without movement sensor								
Länge L 750 mm Length L 750 mm								
451176.009	L 750, B 67, H 56	LED	840	1900 lm	19 W	A+ A+	84,80	
Länge L 1350 mm Length L 1350 mm								
451177.009	L 1350, B 67, H 56	LED	840	2800 lm	22 W	A+ A+	100,70	
451178.009	L 1350, B 67, H 56	LED	840	4900 lm	41 W	A+ A+	120,90	
Länge L 1650 mm Length L 1650 mm								
451179.009	L 1650, B 67, H 56	LED	840	3650 lm	35 W	A+ A+	133,60	
451180.009	L 1650, B 67, H 56	LED	840	6750 lm	63 W	A+ A+	149,50	
mit Bewegungsmelder („Stand-alone“ Betrieb) with movement sensor ("Stand-alone" operation)								
Länge L 750 mm Length L 750 mm								
451182.009.19	L 750, B 67, H 71	LED	840	1900 lm	20 W	A+ A+	110,80	
Länge L 1350 mm Length L 1350 mm								
451185.009.19	L 1350, B 67, H 71	LED	840	2800 lm	23 W	A+ A+	126,70	
451183.009.19	L 1350, B 67, H 71	LED	840	4900 lm	42 W	A+ A+	146,90	
Länge L 1650 mm Length L 1650 mm								
451186.009.19	L 1650, B 67, H 71	LED	840	3650 lm	36 W	A+ A+	159,80	
451184.009.19	L 1650, B 67, H 71	LED	840	6550 lm	64 W	A+ A+	175,50	



Zubehör Accessories		Preisgruppe 11 Price category 11	
Edelstahl-Halteschellen (Diebstahlsicherung) zur Decken- und Wandbefestigung Mounting brackets made of stainless steel (theft protection) for ceiling and wall mounting			
982180.000			5,30
Drehverschluss D 47,5 mm Turn lock fastener D 47,5 mm			
982186.009			5,30
Blindstopfen für Drehverschluss D 47,5 mm End piece for turn lock fastener D 47,5 mm			
982179.009			2,60

Up to **63%** Energy saving

Vergleich | Comparison

LED : konventionelle Lampen
 LED : conventional lamps

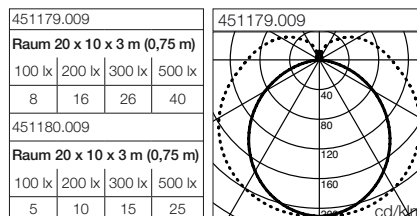
LED 19/20 W ≈
 2 x 18 W T26 (52 W KVG | CB)

LED 22/23 W ≈
 2 x 18 W T26 (52 W KVG | CB)
 1 x 36 W T26 (43 W KVG | CB)
 2 x 24 W T16 (49 W EVG | EB)
 1 x 35 W T16 (38 W EVG | EB)

LED 35/36 W ≈
 1 x 58 W T26 (67 W KVG | CB)

LED 41/42 W ≈
 2 x 36 W T26 (86 W KVG | CB)

LED 63/64 W ≈
 2 x 58 W T26 (134 W KVG | CB)




**Feuchtraumwannenleuchte mit Leuchtstofflampe |
Luminaire for moist/humid environments with compact fluorescent lamp**
Planox ECO LED

	1 x T26 58 W (KVG CB)	LED 35 W	Einsparung Saving
Anzahl der Leuchten Number of luminaires	35	35	
Systemleistung System power	67,00 W	35,00 W	
Stromverbrauch/a* Power consumption/year*	4.854,15 kWh	2.535,75 kWh	2.318,40 kWh
Stromkosten/a** Electricity costs/year**	1.019,37 €	532,51 €	486,86 €
CO ₂ Emission/a*** CO ₂ emission/year***	2.863,95 kg	1.496,09 kg	1.367,86 kg



	2 x T26 36 W (KVG CB)	LED 41 W	Einsparung Saving
Anzahl der Leuchten Number of luminaires	35	35	
Systemleistung System power	86,00 W	41,00 W	
Stromverbrauch/a* Power consumption/year*	6.230,70 kWh	2.970,45 kWh	3.260,25 kWh
Stromkosten/a** Electricity costs/year**	1.308,45 €	623,79 €	684,65 €
CO ₂ Emission/a*** CO ₂ emission/year***	3.676,11 kg	1.752,57 kg	1.923,55 kg



	2 x T26 58 W (KVG CB)	LED 63 W	Einsparung Saving
Anzahl der Leuchten Number of luminaires	35	35	
Systemleistung System power	134,00 W	63,00 W	
Stromverbrauch/a* Power consumption/year*	9.708,30 kWh	4.564,35 kWh	5.143,95 kWh
Stromkosten/a** Electricity costs/year**	2.038,74 €	958,51 €	1.080,23 €
CO ₂ Emission/a*** CO ₂ emission/year***	5.727,90 kg	2.692,97 kg	3.034,93 kg



	2 x T26 18 W (KVG CB)	LED 19 W	Einsparung Saving
Anzahl der Leuchten Number of luminaires	35	35	
Systemleistung System power	52,00 W	19,00 W	
Stromverbrauch/a* Power consumption/year*	3.767,40 kWh	1.376,55 kWh	2.390,85 kWh
Stromkosten/a** Electricity costs/year**	791,15 €	289,08 €	502,08 €
CO ₂ Emission/a*** CO ₂ emission/year***	2.222,77 kg	812,16 kg	1.410,60 kg



* Betriebsstunden (2070 h/a)

** Strompreis von 0,21 €/kWh

 *** CO₂-Emission 590 g/kWh

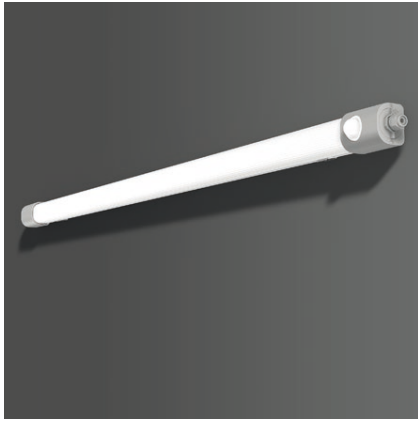
**** bezogen auf 3-Jahres Wartungszyklus; Personalkostenpauschale 20 € zzgl. Leuchtmittelkosten pro Leuchte

* Operating hours (2070 h per year)

** Electricity rate of 0,21 €/kWh

 *** CO₂-emission 590 g/kWh

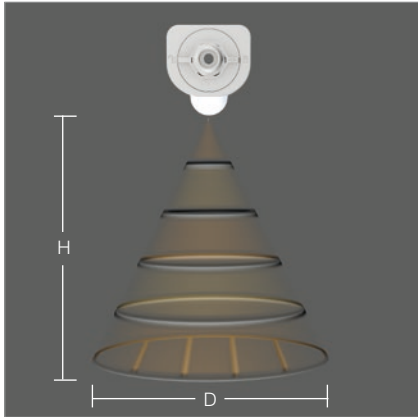
**** Relating to a maintenance cycle of 3 years; fixed rate of labour cost 20 € per luminaire plus costs for lamps/LED modules



Bewegungsmelder Daten | Details on movement sensor

Einzeleuchte mit Infrarot-Bewegungsmelder. Erfassungsbereich rundum (360°). Abdeckung des Bewegungsmelders aus Polyethylen, prismatisch. Einstellbare Nachlaufzeit und Helligkeitseinstellung.

Single luminaire with infrared movement sensor. Detection range 360°. Cover of movement sensor made of polyethylene, prismatic. Run-down time and intensity can be adjusted.



Technische Daten zum Bewegungsmelder Technical data on movement sensor					
10% Toleranz Tolerance 10 percent					
Montagehöhe (H) Mounting height (H)	3,0 m	4,0 m	5,0 m	6,0 m	8,0 m
Reichweite (Durchmesser D) Detection range (Diameter D)	7,40 m	11,0 m	13,0 m	13,8 m	14,4 m
Nachlaufzeit Run-down time	10s - 20 min einstellbar adjustable				
Helligkeitsstufen Intensity	1-50lx einstellbar adjustable				
Erfassungswinkel Detection angle	120°				

Installations Daten | Installation data

Durchgangsverdrahtung (2-polig) serienmäßig - maximale Anzahl der Leuchten je Leistungsstufe Through-wiring (2-poles) as standard - maximum number of luminaires per power level		
Artikelnummer Reference number	Systemleistung System power	Leuchten max. maximum luminaires
451176.009	19 W	63
451177.009	22 W	55
451178.009	41 W	30
451179.009	35 W	35
451180.009	63 W	19
mit Bewegungsmelder with movement sensor		
451182.009.19	20 W	62
451185.009.19	23 W	54
451183.009.19	42 W	29
451186.009.19	36 W	34
451184.009.19	64 W	19



© Linus Lüftner

RZB
Rudolf Zimmermann,
Bamberg GmbH

Rheinstraße 16
96052 Bamberg
Deutschland

(D, A, CH)
Telefon +49 951/79 09-0
Telefax +49 951/79 09-198

www.rzb.de
info@rzb-leuchten.de

(other countries)
Telefon +49 951/79 09-374
Telefax +49 951/79 09-212

www.rzb-lighting.com
export@rzb.eu

